

超高频远距离一体式读写器



型号：JY-U8910

尺寸：444×444×74mm

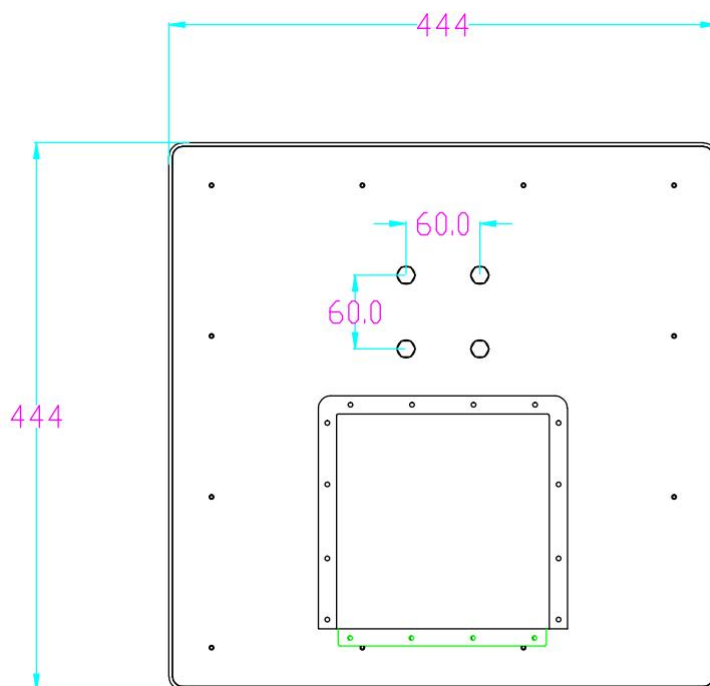
简介

UHFReader18 系列 JY-U8910 是一款高性价比远距离的 UHF 超高频电子标签一体机，完全自主知识产权设计，结合专有的高效信号处理算法，在保持高识读率的同时，实现对电子标签的快速读写处理可广泛应用于出入库识别、个人身份识别、会议签到系统、门禁系统、防伪及生产过程控制等多种无线射频识别（RFID）应用系统。

特点

- 完全自主知识产权设计
- 充分支持 ISO18000-6B 和 ISO18000-6C 协议
- 工作频率 902~928MHz（可以按不同国家或地区要求调整）
- 支持定频或跳频发射工作方式
- 输出功率达至 30dBm（可调）
- 内置 12 dB 增益圆极化天线
- 读取距离可达 12 米（可以根据不同场合的需要进行调整）
- 支持自动方式、交互应答方式、触发方式等多种工作模式
- 多标签识别性能 > 50 张标签
- 低功耗设计，单 +9V 电源供电
- 支持 RS232、RS485、韦根等多种用户接口，可选配 TCP/IP 网络接口
- 提供动态连接库（DLL）及演示软件源代码，支持二次开发
- 稳定性高，室温下长期连续满负荷工作不发热
- 可连续 24 小时 × 365 天工作

机械特性（单位 mm）：



电特性

● 极限参数

| 项目 | 符号 | 数值 | 单位 |
|------|------------------|---------|----|
| 电源电压 | VCC | 16 | V |
| 工作温度 | T _{OPR} | -10~+55 | °C |
| 贮藏温度 | T _{STR} | -20~+75 | °C |

● 规格

| 项目 | 符号 | 最小 | 典型 | 最大 | 单位 |
|----------|------------------|-----|--------|-----|-----|
| 电源电压 | VCC | 8 | 9 | 12 | V |
| 工作电流 | I _C | | 350 | 650 | mA |
| 工作频率* | F _{REQ} | 902 | | 928 | MHz |
| RF 功率 | P _{RF} | 0 | | 30 | dBm |
| RF 功率精度 | AP | | +/-1 | | dB |
| RF 功率平坦度 | FP | | +/-0.2 | | dB |

接口

| 项目 | 描述 |
|----|---------------|
| 红 | +9V |
| 黑 | GND |
| 黄 | 韦根 DATA0 |
| 蓝 | 韦根 DATA1 |
| 紫 | RS485 R+ |
| 橙 | RS485 R- |
| 棕 | GND |
| 白 | RS232 RXD |
| 绿 | RS232 TXD |
| 灰 | 外部触发 (TTL 电平) |